

# 『谷岡学園要覧』 平成28年度 変更一覧

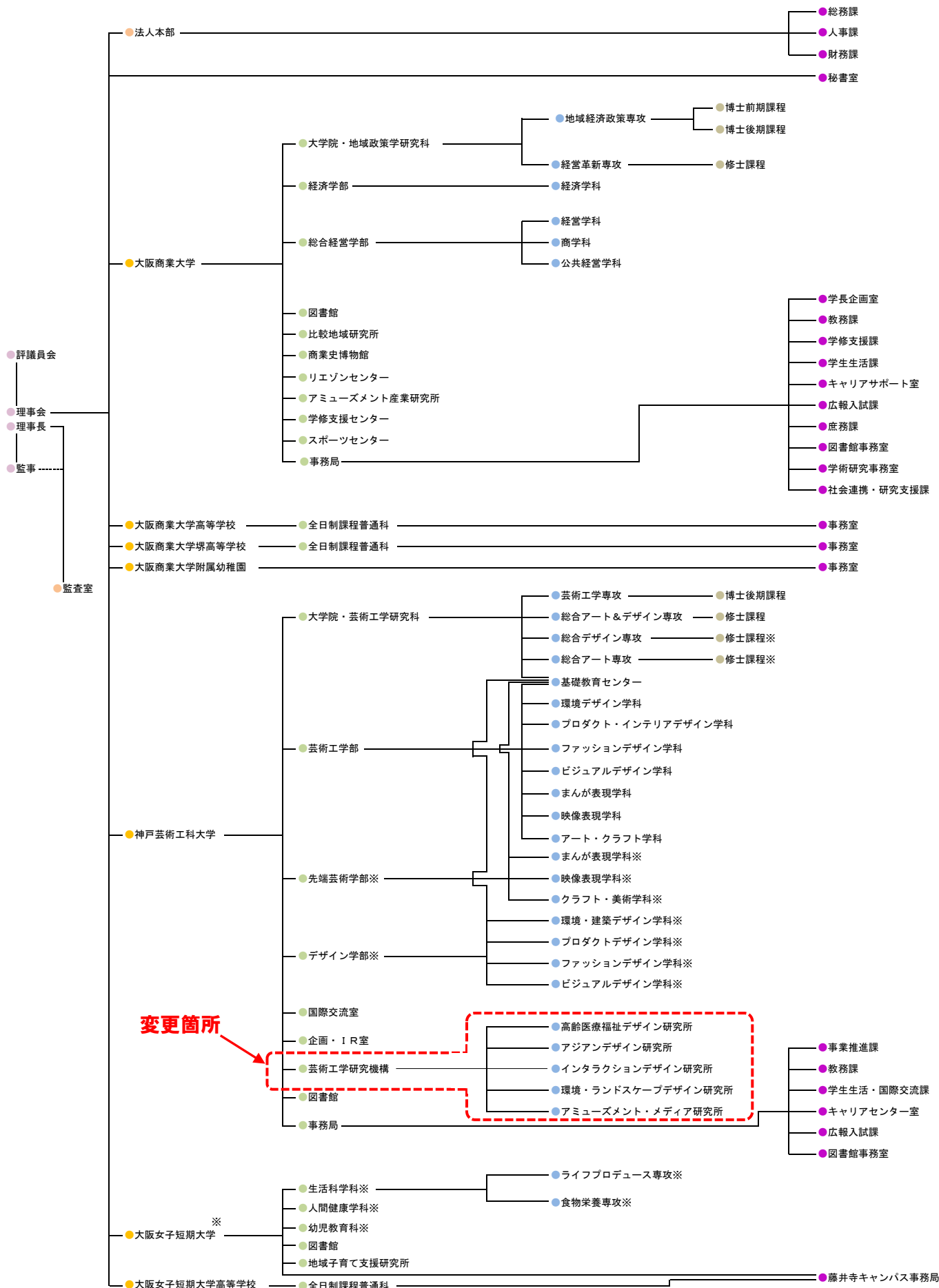
(平成28年6月1日現在)

頁	変更箇所		変更前		変更後	
P. 3	学校法人 谷岡学園 機構図		<省 略>		<裏面参照>	
P. 5	大阪商業大学高等学校	校 長	堀井 純		好永 保宣	
	大阪商業大学堺高等学校	校 地	校地面積／ <u>42,213</u> m <sup>2</sup>		校地面積／ <u>42,304</u> m <sup>2</sup>	
		校 舎	校舎面積／ <u>15,261</u> m <sup>2</sup>		校舎面積／ <u>15,846</u> m <sup>2</sup>	
	大阪商業大学附属幼稚園	園 長	國久 美代子		築地 典子	
P. 7	大阪女子短期大学 ※平成29年度より募集停止	学 長	大西 慶一		星野 智子	
P. 8	至学館大学・至学館大学短期大学部 【研究科・学部・学科構成】					
	学部等	学科等	入学定員	総定員	入学定員	総定員
	大学院 健康科学研究科	健康科学専攻（修士課程）	10	20	10	20
	健康科学部	健康スポーツ科学科	<u>120</u>	<u>540</u>	<u>150</u>	<u>570</u>
		栄養科学科	80	320	80	320
		こども健康・教育学科	60	<u>270</u>	60	<u>260</u>
	短期大学部	体育学科	120	240	120	240
専攻科（アスレティックトレーナー専攻）		36	36	36	36	
合 計		<u>426</u>	<u>1,426</u>	<u>456</u>	<u>1,446</u>	
		※総定員には編入学定員（健康スポーツ科学科60、こども健康・教育学科30）の員数を含んでいます。		※総定員には編入学定員（健康スポーツ科学科60、こども健康・教育学科20）の員数を含んでいます。		
P. 9	U・コミュニティホテル	施設概要	シングル… <u>85</u> 室 セミダブル… <u>61</u> 室 ツイン… <u>34</u> 室		シングル… <u>68</u> 室 セミダブル… <u>78</u> 室 ツイン… <u>31</u> 室 TATAMI Room… <u>3</u> 室 (※1)	
	株式会社神戸デザインクリエイティブ	所在地	〒653-0041 神戸市長田区久保町6丁目1番1-201 アスタくにつか4番館2階		〒653-0042 神戸市長田区二葉町6-7-1-207 アスタくにつか6番館北棟2階 (※2)	

(※1) 客室改装

(※2) 地図省略

# 学校法人 谷岡学園 機構図 (平成28年6月1日現在)



**変更箇所**

※募集停止